

Pioneer

Руководство Пользователя



Соковыжималка JC2070

Уважаемый покупатель!

Благодарим Вас за выбор продукции, выпускаемой под торговой маркой **PIONEER**.

Мы рады предложить Вам изделия, разработанные и изготовленные в соответствии с высокими требованиями к качеству, функциональности и дизайну. Мы уверены, что Вы будете довольны приобретением изделия от нашей фирмы.

Перед началом эксплуатации прибора внимательно прочитайте данное руководство, в котором содержится важная информация, касающаяся Вашей безопасности, а также рекомендации по правильному использованию прибора и уходу за ним.

Позаботьтесь о сохранности настоящего Руководства, используйте его в качестве справочного материала при дальнейшем использовании прибора

СОДЕРЖАНИЕ

НАЗНАЧЕНИЕ	4
МЕРЫ БЕЗОПАСНОСТИ	4
УСТРОЙСТВО СОКОВЫЖИМАЛКИ.....	6
ПАНЕЛЬ УПРАВЛЕНИЯ	7
ПОДГОТОВКА К РАБОТЕ.....	7
СБОРКА И РАЗБОРКА	7
ЭКСПЛУАТАЦИЯ.....	7
РЕКОМЕНДАЦИИ ПО ПРИГОТОВЛЕНИЮ СОКА.....	9
ЧИСТКА И УХОД	9
ХРАНЕНИЕ И ТРАНСПОРТИРОВКА	10
БЕЗОПАСНАЯ УТИЛИЗАЦИЯ.....	12
ТЕХНИЧЕСКИЕ ХАРАКТЕРИСТИКИ.....	12
ИНФОРМАЦИЯ О СЕРТИФИКАТЕ СООТВЕТСТВИЯ.....	12
СЕРВИСНОЕ ОБСЛУЖИВАНИЕ	13

ПРИМЕЧАНИЕ:

Все изображения в данном руководстве приведены в качестве примеров, реальное изделие может отличаться от изображения.

НАЗНАЧЕНИЕ

Соковыжималка предназначена для приготовления сока из овощей и фруктов путем их измельчения и отжима сока при помощи центрифуги.

Прибор предназначен для использования исключительно в домашних условиях, внутри помещения, при нормальной температуре и влажности воздуха. Прибор не предназначен для использования вне помещений.

Запрещено использовать прибор в промышленных и коммерческих целях, а также:

- в кухонных зонах для персонала в магазинах, офисах и прочих производственных помещениях;
- в фермерских домах;
- в гостиницах, отелях, пансионатах и других местах проживания;
- в сдаваемых в аренду комнатах.

Производитель не несет ответственности за любые последствия, возникшие вследствие неправильного использования прибора, использования его не по назначению и в случае нарушения изложенных ниже мер безопасности и предосторожности.

МЕРЫ БЕЗОПАСНОСТИ

Перед началом эксплуатации внимательно ознакомьтесь с изложенными здесь мерами безопасности и предосторожности и строго придерживайтесь их во время использования прибора:

- Убедитесь, что характеристики вашей электросети (напряжение и максимальный ток) соответствуют указанным на маркировке изделия.
- Розетка должна находиться в непосредственной близости от соковыжималки, чтобы в случае

необходимости можно было медленно отключить прибор от электросети.

- При подключении прибора к электросети не рекомендуется использовать удлинитель. Однако если это необходимо, то убедитесь, что удлинитель рассчитан на потребляемую мощность прибора.
- При подключении устройства к электрической сети не используйте переходники.
- При подключении к электросети и во время работы запрещается прикасаться к вилке и шнуру питания мокрыми руками.
- Перед подключением к электросети и отключением от нее отключите все рабочие режимы выключателями на корпусе.
- При отключении прибора от электросети не тяните за шнур или корпус прибора, беритесь только за вилку шнура питания.
- Следите за тем, чтобы электрошнур не перекручивался и не перегибался, не соприкасался с острыми предметами, углами и кромками мебели или горячими поверхностями. Не допускайте повреждения изоляции сетевого шнура.
- Не допускайте, чтобы шнур питания свисал с края стола. Дети или домашние животные могут потянуть за шнур и опрокинуть на себя тяжелый прибор.
- Запрещается использовать неисправный прибор, в том числе с поврежденным сетевым шнуром или вилкой. Если поврежден сетевой шнур, для его замены обратитесь в авторизованный сервисный центр производителя.
- Не используйте прибор, если фильтр или защитная крышка повреждены или если вы видите какие-либо трещины на деталях или корпусе прибора.

- Если соковыжималка неисправна, не пытайтесь отремонтировать ее самостоятельно. Запрещается разбирать, вносить изменения в конструкцию или чинить прибор самостоятельно. В случае возникновения неисправностей следует обращаться только в авторизованные сервисные центры. Неквалифицированный ремонт может привести к поломке прибора, травмам и повреждению имущества. Кроме того, это лишит вас права гарантийного обслуживания.
- Во избежание поражения электрическим током запрещается использовать прибор в помещениях с высокой влажностью (например, в ванной комнате, в сырых подвальных помещениях), в непосредственной близости от душа, ванны, умывальника, кухонной раковины, бассейна, других емкостей с водой или источников влаги.
- Запрещается работать с прибором мокрыми руками.
- Запрещается погружать корпус прибора в воду или другую жидкость или разбрызгивать на корпус воду или другую жидкость.
- Не используйте прибор на открытом воздухе.
- Устанавливайте прибор на ровную, устойчивую, горизонтальную и твердую поверхность. Не устанавливайте прибор на мягкую поверхность.
- Поднимайте соковыжималку только двумя руками.
- Запрещается устанавливать соковыжималку рядом с источниками тепла (электрической или газовой плитой, батареей отопления, камином, отопительными или нагревательными приборами).
- Выключайте устройство из сети тогда, когда оно не используется, а также во время сборки, разборки или чистки.
- Запрещается включать соковыжималку, если она не полностью собрана. Крышка соковыжималки должна быть надежно закреплена с помощью фиксаторов.
- Во избежание травм запрещается касаться движущихся частей прибора.
- Запрещается открывать держатель крышки соковыжималки во время ее работы. Ни в коем случае не пытайтесь извлечь продукты или жидкости из контейнера, если лезвия еще не прекратили движение. Обязательно дождитесь полной остановки двигателя.
- Перед тем как разобрать соковыжималку, дождитесь полной остановки двигателя.
- Режущие лезвия, расположенные у основания фильтра, очень острые, поэтому будьте осторожны во время работы и чистки фильтра.
- Перед чисткой отключите прибор от электросети.
- Не перегружайте двигатель прибора. Не пытайтесь обрабатывать большое количество продуктов.
- Следует удалять крупные косточки, твердые семена, жесткую кожуру или оболочку перед тем, как загружать продукты в соковыжималку.
- При появлении дыма, странного запаха или других необычных явлений при использовании соковыжималки немедленно отключите прибор от электросети и прекратите его использование.
- Запрещается использование любых аксессуаров, кроме рекомендованных производителем.

- Запрещается оставлять работающий прибор без присмотра.
- Храните прибор в недоступном для детей месте.
- Не позволяйте детям использовать соковыжималку без вашего присмотра. Не разрешайте детям играть с прибором.

Данный прибор не предназначен для использования людьми с ограниченными физическими, сенсорными или умственными возможностями (включая детей), а также людьми, не имеющими достаточных знаний и опыта работы с электронными приборами, если за ними не присматривают лица, ответственные за их безопасность.

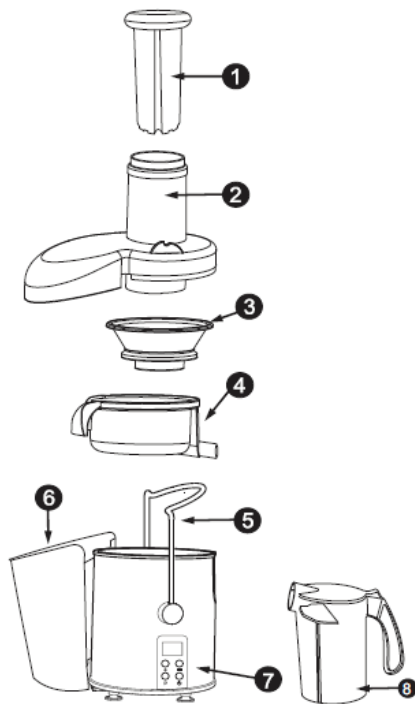
ВНИМАНИЕ:

Запрещается проталкивать овощи и фрукты в загрузочную горловину руками. Пользуйтесь только прилагаемым толкателем. Запрещается использовать какие-либо другие толкатели и прочие предметы для проталкивания продуктов.

Во избежание перегрева и повреждения двигателя запрещается использовать соковыжималку непрерывно более 1 минуты. Между двумя циклами работы сделайте перерыв на 1 минуту, а после трех циклов сделайте перерыв на 15 минут, чтобы дать остыть двигателю.

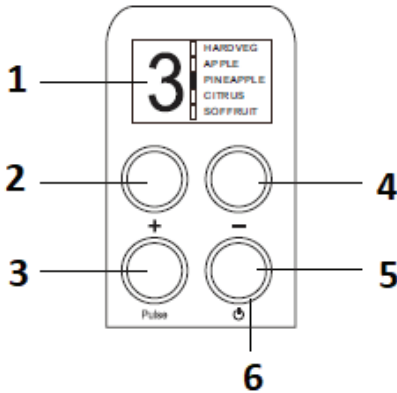
Несоблюдение мер безопасности может привести к поражению электрическим током, травмам и пожару. Кроме того, повреждение прибора, возникшие в результате ненадлежащего использования, снимают его с гарантийного обслуживания.

УСТРОЙСТВО СОКОВЫЖИМАЛКИ



1. Толкатель
2. Верхняя крышка с загрузочной горловиной
3. Фильтр с ножами
4. Чаша для сбора сока
5. Держатель крышки
6. Контейнер для мякоти
7. Корпус с электродвигателем
8. Контейнер для сока с крышкой

ПАНЕЛЬ УПРАВЛЕНИЯ



1. Дисплей
2. + – Кнопка увеличения скорости
3. Pulse – Кнопка включения кратковременного режима работы на максимальной скорости
4. – – Кнопка уменьшения скорости
5. Кнопка включения/выключения прибора
6. Прозрачное кольцо с подсветкой

ПОДГОТОВКА К РАБОТЕ

Перед тем как приступить к эксплуатации соковыжималки, удалите все наклейки (кроме маркировки с указанием наименования модели и серийным номером) и вымойте все детали, контактирующие с продуктами, теплой водой с мягким моющим средством. Просушите все детали и можете приступить к использованию прибора.

СБОРКА И РАЗБОРКА

Во время сборки или разборки прибор должен быть выключен и отключен от электросети.

Сборка

Установите чашу для сбора сока сверху на корпус прибора.

Установите фильтр с ножами на ротор до фиксации.

Слева установите контейнер для мякоти.

Установите сверху верхнюю крышку.

Убедитесь, что все части выровнены и, прижав крышку одной рукой, поднимите держатель крышки другой рукой до фиксации.

Установите контейнер для сока, заведя носик соковыжималки в отверстие под крышкой контейнера.

Сверху в загрузочную горловину вставьте толкатель.

ПРИМЕЧАНИЕ:

Если соковыжималка неправильно собрана или крышка не зафиксирована держателем, соковыжималка не включится.

Разборка

Извлеките толкатель из загрузочной горловины.

Одной рукой нажмите на крышку, а другой откройте замок крышки, опустив его вниз.

Снимите крышку.

Уберите контейнер для мякоти.

Извлеките фильтр с ножами, потянув его вверх.

Снимите чашу для сбора сока.

ЭКСПЛУАТАЦИЯ

1. Подключите собранную соковыжималку к электрической розетке. После этого на дисплее отобразится значение и название скорости «3 PINEAPPLE» по умолчанию, которые будут мигать.

- Нажмите кнопку включения/выключения, чтобы включить соковыжималку, при этом индикация дисплея перестанет мигать и станет гореть постоянно. Дайте соковыжималке поработать вхолостую примерно 5 секунд, затем начните загружать фрукты или овощи в загрузочную горловину.
- Загружайте фрукты, овощи или ягоды в загрузочную горловину. Если фрукты и овощи слишком крупные, предварительно порежьте их на части.

ВНИМАНИЕ:

Не перегружайте прибор, не кладите слишком много продуктов сразу.

Перед загрузкой всегда удаляйте из фруктов и ягод косточки, очищайте жесткую кожуру.

Не пытайтесь приготовить сок из бананов или авокадо, эти продукты содержат мало жидкости и засоряют фильтр.

- Для проталкивания кусочков фруктов или овощей, используйте толкатель, поставляемый в комплекте с прибором. Не давите слишком сильно, т.к. это помешает правильной работе прибора и ухудшит качество сока.

ВНИМАНИЕ:

Для проталкивания продуктов используйте только толкатель, запрещается делать это руками.

- Выбирайте скорость в зависимости от типа перерабатываемых продуктов:

Скорость	Название скорости	Перерабатываемые продукты
1	SOFT FRUIT (Мягкие фрукты)	Дыня, виноград, персик и т.п.
2	CITRUS (Цитрусовые)	Апельсины, грейпфруты и т.п.
3	PINEAPPLE (Ананасы)	Ананасы, канталупа и т.п.
4	APPLE (Яблоки)	Яблоки, имбирь и т.п.
5	HARDVEG (Твердые овощи)	Морковь, тыква и т.п.

Чтобы изменять скорость, нажимайте кнопку «+» или «-».

- Чтобы выключить соковыжималку, снова нажмите кнопку включения/выключения.
 - Чтобы кратковременно включить соковыжималку на максимальной скорости, вы можете просто нажать и удерживать кнопку «Pulse». Соковыжималка будет работать на максимальной скорости, пока вы удерживаете кнопку нажатой.
- Кнопка «Pulse» работает независимо от кнопки включения/выключения соковыжималки и позволяет включать максимальную скорость даже если соковыжималка не была включена кнопкой включения/выключения.

- В процессе работы соковыжималки сок будет вытекать из носика для сока, а мякоть будет выбрасываться в контейнер для мякоти.

Если контейнер для сока заполнится, перелейте сок в другую емкость и можете продолжить выжимать сок. Если контейнер для мякоти заполнится, выключите соковыжималку, отключите ее от электросети, разберите, опорожните контейнер для мякоти и чашу для сбора сока. Затем снова соберите соковыжималку и можете продолжить ее использование.

ВНИМАНИЕ:

Во избежание перегрева и повреждения двигателя запрещается использовать соковыжималку непрерывно более 1 минуты. Между двумя циклами работы сделайте перерыв на 1 минуту, а после трех циклов сделайте перерыв на 15 минут, чтобы дать остыть двигателю. Соковыжималка имеет защиту от перегрева. В случае перегрева двигателя прибор выключается автоматически. Если это произошло, подождите не менее 30 минут перед возобновлением работы прибора, чтобы дать остыть двигателю.

9. По окончании использования, дождитесь остановки двигателя и отключите прибор от электросети. После этого сразу проведите чистку соковыжималки.

РЕКОМЕНДАЦИИ ПО ПРИГОТОВЛЕНИЮ СОКА

Используйте свежие фрукты и овощи, т.к. они более сочные. Качество сока определяется качеством сырья для его приготовления.

Тщательно мойте фрукты и овощи.

Счищайте жесткую кожуру, удаляйте косточки и семечки перед приготовлением сока.

Разрезайте крупные фрукты и овощи на части, которые будут свободно проходить в горловину загрузочной чаши.

Некоторые виды сока быстро темнеют, что является естественным процессом. Вы можете замедлить этот процесс, добавив в сок несколько капель лимонного сока.

Соковыжималка не должна использоваться для переработки слишком жестких продуктов, например сахарного тростника, продуктов с очень высоким содержанием крахмала, например бананов.

Для увеличения эффективности работы прибора рекомендуется сначала выжимать сок из мягких продуктов, а потом переходить к более твердым.

ЧИСТКА И УХОД

Выполняйте чистку прибора после каждого использования.

Перед очисткой всегда отключайте соковыжималку от электросети.

Разберите прибор (см. раздел «Сборка и разборка»).

Вымойте все съемные детали теплой водой с мягким моющим средством и просушите. Детали соковыжималки не предназначены для мытья в посудомоечной машине.

Корпус прибора протирайте слегка влажной мягкой тканью. Следите, чтобы влага не попала внутрь изделия.

ХРАНЕНИЕ И ТРАНСПОРТИРОВКА

После очистки соковыжималки уберите чистый и сухой прибор на хранение в чистое и сухое место, недоступное для маленьких детей.

Храните прибор в сухом, хорошо вентилируемом помещении при комнатной температуре.

Транспортировка изделия допускается только в заводской упаковке, а также в зафиксированном положении.

Неполадка	Причины	Способ устранения
Соковыжималка не включается.	Прибор не подключен к электросети.	Убедитесь, что вилка питания до конца вставлена в электрическую розетку и розетка исправна.
	Соковыжималка неправильно собрана.	Соберите соковыжималку правильно. Убедитесь, что верхняя крышка зафиксирована держателем.
От соковыжималки исходит запах.	Запах исходит от двигателя при первом включении.	При первом включении появление запаха не говорит о неисправности, запах должен скоро исчезнуть.
Соковыжималка выключается во время работы.	Плохой контакт электрической вилки в розетке.	Вставьте вилку в розетку до конца. Подключите вилку к другой розетке.
	Произошел перегрев двигателя.	Сделайте перерыв на 30 минут, чтобы дать остыть двигателю. В дальнейшем не перегружайте прибор.
	Произошел засор во время приготовления сока.	Выключите соковыжималку кнопкой включения/выключения, отключите ее от электросети и разберите, чтобы устранить засор.
	Прибор неисправен.	Обратитесь в авторизованный сервисный центр.

<p>Фильтр с ножами поврежден.</p>	<p>Были попытки изготовить сок из замороженных продуктов, фруктов или ягод с косточками, слишком твердых и волокнистых продуктов.</p>	<p>Обратитесь в сервисный центр для замены фильтра. В дальнейшем внимательно прочитайте настоящее руководство и не пытайтесь готовить сок из слишком твердых, слишком волокнистых, замороженных продуктов или фруктов и овощей с косточками или слишком грубой кожурой.</p>
<p>Громкий шум при работе соковыжималки</p>	<p>Фильтр с ножами установлен неправильно, что приводит к большим биениям при вращении.</p>	<p>Выключите соковыжималку, отключите ее от электросети, разберите ее, снимите фильтр, установите фильтр заново, убедившись в правильной его установке, соберите соковыжималку.</p>
<p>Объем получаемого сока уменьшился.</p>	<p>На фильтре скопилось много волокон.</p>	<p>Выключите соковыжималку, отключите прибор от электросети и разберите, чтобы очистить фильтр.</p>
<p>В соке есть немного мякоти.</p>	<p>Небольшое количество мякоти в соке не является неисправностью.</p>	

БЕЗОПАСНАЯ УТИЛИЗАЦИЯ



Ваше устройство спроектировано и изготовлено из высококачественных материалов и компонентов, которые можно утилизировать и использовать повторно.

Если товар имеет символ с зачеркнутым мусорным ящиком на колесах, это означает, что товар соответствует Европейской директиве 2002/96/ЕС.

Ознакомьтесь с местной системой раздельного сбора электрических и электронных товаров. Соблюдайте местные правила.

Утилизируйте старые устройства отдельно от бытовых отходов.

Правильная утилизация вашего товара позволит предотвратить возможные отрицательные последствия для окружающей среды и человеческого здоровья.

ТЕХНИЧЕСКИЕ ХАРАКТЕРИСТИКИ

Напряжение питания: ~220–240 В, 50 Гц

Максимальная потребляемая мощность: 1000 Вт

Время непрерывной работы: не более 1 минуты

Объем контейнера для мякоти: 2 л

Объем контейнера для сока: 1,1 л

Класс электробезопасности: II

ПРИМЕЧАНИЕ:

В связи с постоянным усовершенствованием изделий производитель оставляет за собой право на внесение изменений в конструкцию, дизайн, комплектацию и технические характеристики прибора без предварительного уведомления об этом пользователя.

ИНФОРМАЦИЯ О СЕРТИФИКАТЕ СООТВЕТСТВИЯ

Товар сертифицирован.

Товар соответствует требованиям нормативных документов:

ТР ТС 004/2011 «О безопасности низковольтного оборудования»;

ТР ТС 020/2011 «Электромагнитная совместимость технических средств».

ТР ТС 037/2016 «Об ограничении применения опасных веществ в изделиях электротехники и радиоэлектроники».

При отсутствии копии нового сертификата в коробке спрашивайте копию у продавца.

Полную информацию о сертификате соответствия вы можете получить у продавца или на сайте pioneer-bt.ru.



Изготовитель:

ПИОНИР ХАЙ ТЕХНОЛОДЖИ ЛИМИТЕД. Адрес: Офис Б 21/Ф Квонг Фат Хонг здание 1, Рамсей ст, Шенунг Ван, Гонконг. PIONEER HIGH TECHNOLOGY LIMITED.

Add: Flat B 21/F Kwong Fat Hong BLDG 1 Rumsey St, Sheung Wan, Hong Kong.

Импортер/организация, уполномоченная на принятие претензий на территории России: ООО «СЕРВИС-ВИП». 144009, Московская область, г. Электросталь, ул. Корнеева, д. 6б, оф. 203.

* Данные могут быть изменены в связи со сменой изготовителя, продавца, производственного филиала, импортера в РФ. В случае изменения данных актуальная информация указывается на дополнительной наклейке, размещенной на упаковке изделия.

Дата производства указана на упаковке или изделии.

Срок службы изделия – 3 года.

Гарантийный срок – 1 год.

Гарантийное обслуживание осуществляется согласно прилагаемому гарантийному талону.

Гарантийный талон и инструкция по эксплуатации являются неотъемлемыми частями данного изделия.

СЕРВИСНОЕ ОБСЛУЖИВАНИЕ

Благодарим вас за приобретение продукции **PIONEER**. Мы рады предложить вам изделия, разработанные и изготовленные в соответствии с высокими требованиями к качеству, функциональности и дизайну. Мы уверены, что Вы будете довольны приобретением изделия от нашей фирмы. В случае если ваше изделие марки **PIONEER** будет нуждаться в техническом обслуживании, просим вас обращаться в один из авторизованных сервисных центров (далее – АСЦ). С полным списком АСЦ и их точными адресами вы можете ознакомиться на сайте pioneer-bt.ru.

pioneer-bt.ru

Pioneer